

420X194mm

## 注意事項

### 使用前注意事項

- ▶ 請勿在水箱內無水的狀態下開啟電源，以免造成超聲波震盪片損壞。
- ▶ 水箱水量若超過水位限制，可能導致噴霧功能無法正常運作。
- ▶ 加水時請勿直接將水龍頭對準水箱，以免引起故障。
- ▶ 水箱裝水時切忌傾斜，避免因漏水導致機器故障。
- ▶ 請務必使用常溫新鮮自來水(軟水為佳)，切勿使用井水、礦泉水等，以免發生故障。
- ▶ 使用本產品時請放置於通風良好處，避免水氣造成潮濕。請勿於天花板、書籍、電器或精密儀器附近使用本產品，避免引起故障或損壞等狀況。
- ▶ 請勿用手直接接觸或按壓水箱底部中央的超聲波震盪片。
- ▶ 本電器不預期供生理感知、心智能力、經驗或知識不足之使用者(包含孩童)使用，除非在對其負有安全責任的人員之監護或指導下安全使用。妥善保管本產品，存放於兒童和沒有能力判斷附近有危險性的人群可觸及範圍之外，產品工作時，尤需特別謹慎，加倍小心；孩童應受監護，以確保孩童不嬉玩電器。
- ▶ 當電源線或插頭有損壞，請勿再使用本機器；為了避免危險，禁止消費者等非專業人員更換維修，請必須聯繫或交給銷售本產品的經銷商、製造商或授權的售後服務部門的專業人員來更換維護。

### 使用時注意事項

- ▶ 請勿在噴霧時打開水箱蓋，以免水噴出機體。
- ▶ 產品使用時請勿加水！加水時務必關閉電源後再打開水箱蓋；限用冷水。
- ▶ 設備可能受水溫水質等環境因素影響，導致剛開機時噴霧量稀少，數分鐘後噴霧量將趨於正常穩定。
- ▶ 設備可能受氣溫、濕度、氣流等因素影響，導致看似幾乎無噴霧，此屬正常現象。
- ▶ 本品非醫療用吸入器，請勿直接吸入噴霧以免危害健康。僅限噴灑、擴散香氛之用。
- ▶ 請定期清潔保養水箱內部，保養時請務必切斷電源。
- ▶ 長期不使用時，請清潔徹底乾燥後妥善保管。

### 精油使用注意事項

- ▶ 精油若不慎滴到水箱或機體外側，請立即用布擦拭乾淨，避免引起故障。
- ▶ 請使用100%純天然植物精油。切勿選用含香水、合成香料的香精，或含雜質、固體的油脂，以免傷害霧化器裝置。
- ▶ 在水箱滿水位(2.5L)時僅需可加入2.5ml的精油(每100ml清水可加入0.1ml的精油，約2滴-3滴)。
- ▶ 如未裝水或水量過少的狀態下倒入過量精油，可能導致精油附著於超聲波震盪片，造成故障或運作不良。
- ▶ 更換不同香氣的精油時，請依說明書「清潔方式」步驟清洗水箱內部。
- ▶ 如您有任何身體特殊狀況如懷孕、癌症或癲癇等症狀，使用精油前建議先向您的醫師諮詢。
- ▶ 使用期間如感覺身體不適時，請立即停止使用，並打開門窗使空氣流通。

## 清潔方式

請定期(每使用5-6次或一個星期)依下述步驟清潔水箱內部，以確保使用安全性。每次清潔保養前，請先關機並將電源拔除。

- 1 請先將電源關機並拔除電源線。
- 2 水箱內殘留水分時，請傾斜主機，以利積水流出。  
※切勿由送風口側排水以免水份滲入內部。
- 3 請以抹布沾濕稀釋中和的清潔劑後，並擰乾抹布來擦拭機體外殼及內部。
- 4 再用棉花棒清潔水箱底部的超聲波震盪片。  
注意：請勿直接用手摸或用力壓水箱底部的超聲波震盪片。
- 5 待擦拭完畢後，請於水箱內倒入乾淨的自來水，運作約30分鐘後將水倒出，並乾擦後晾乾。
- 6 如外殼沾到精油時，請用抹布以溫水稀釋的中性洗劑打濕，並將抹布擰乾後擦拭機體外殼。

### 注意：

- ▶ 清潔時請勿使用揮發油、稀釋劑、酒精等藥品，以免損傷機器，或使刻度等標示消失。
- ▶ 務必使用中性洗劑。含氯、酸性、酵素類洗劑若殘留於內部時可能產生毒氣。
- ▶ 使用中若噴霧中斷，請利用棉花棒清潔內殼的噴霧口及底部的吸氣口。

封面

精油香氛

# 彩光霧化水氧機

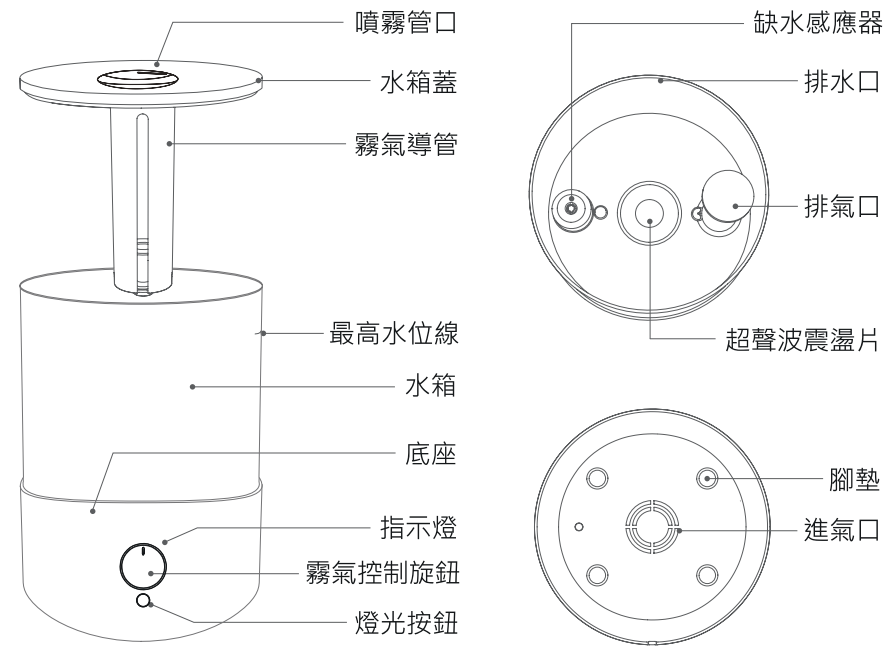
說明書



承蒙您選購勳風家電系列產品，在此表示衷心的謝意。請您在使用之前仔細閱讀本說明書。

閱畢後，請將本說明書和保修卡妥善保存好。

## 產品說明



## 產品操作說明

	霧氣控制旋鈕 1. 旋轉旋鈕，開啟/關閉噴霧。 2. 順時針旋轉旋鈕，調整噴霧大小。
	燈光按鈕 1. 按壓燈光按鈕，開啟七彩燈光自動變化。 2. 再次按壓關閉燈光。
缺水提示	當水箱缺水，紅色指示燈閃爍5次後停止噴霧時請關掉燈光。

## 產品操作步驟



## 產品規格

產品名稱：彩光霧化精油香氛水氧機  
額定電壓：100-240V, 50/60Hz  
產品尺寸：180X180X258mm  
產品材質：PP

產品型號：HF-R083  
消耗功率：20-25W  
產品重量：1.055Kg  
水箱容量：2.5L

封底

設備名稱：彩光霧化精油香氛水氧機 Equipment name		型號(型式)：HF-R083 Type designation (Type)				
單元Unit	限用物質及其化學符號 Restricted substances and its chemical symbols					
	鉛 Lead (Pb)	汞 Mercury (Hg)	鎘 Cadmium (Cd)	六價鉻 Hexavalent chromium (Cr <sup>6+</sup> )	多溴聯苯 Polybrominated biphenyls (PBB)	多溴二苯醚 Polybrominated diphenyl ethers (PBDE)
PCB板	○	○	○	○	○	○
電源線組	○	○	○	○	○	○
外殼塑料	○	○	○	○	○	○
霧化板	○	○	○	○	○	○
備考 1. “超出 0.1 wt %” 及 “超出 0.01 wt %” 係指限用物質之百分比含量超出百分比含量基準值。 Note 1: “Exceeding 0.1 wt %” and “exceeding 0.01 wt %” indicate that the percentage content of the restricted substance exceeds the reference percentage value of presence condition. 備考 2. “○” 係指該項限用物質之百分比含量未超出百分比含量基準值。 Note 2: “○” indicates that the percentage content of the restricted substance does not exceed the percentage of reference value of presence. 備考 3. “-” 係指該項限用物質為排除項目。 Note 3: The “-” indicates that the restricted substance corresponds to the exemption.						

動風家電系列 · 您舒適生活的伙伴

## 勳風正式保證卡

承蒙選購“勳風家電系列產品”不勝感激，萬一發生故障，可憑本服務卡，享有自購買日期起一年之內保固服務。

請上勳風官網 [www.supafine.com.tw](http://www.supafine.com.tw) 登錄主機銀色貼紙上的序號，以確保保固權益

購買日期	年 月 日
保證期間	壹年
顧客姓名	勳風企業有限公司
顧客電話	勳風企業有限公司
顧客地址	經銷商蓋章

(1) 因使用不當或錯誤而導致之故障、損壞。  
(2) 安裝後經顧客自行改裝引起之故障、損壞。  
(3) 天災、地變所發生之故障。  
(4) 未出示本保證書時。  
(5) 保證書上未填寫購買日期及未蓋經銷商印章時。  
※超過保證期間得酌收材料費  
※本服務卡無從補發，敬請妥為保存。

勳風企業有限公司 SHIVN FENG ENTERPRISE CO.,LTD 新北市汐止區八連路一段94巷2-1號 免付費服務專線 0800-251-175