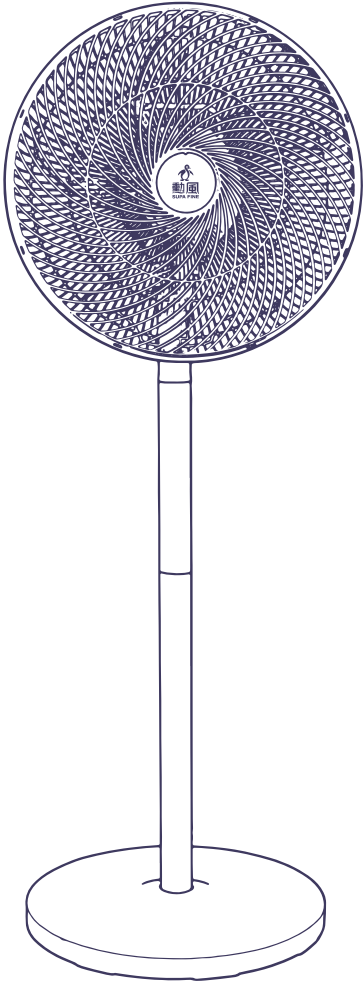




# 14吋 USB立扇

HF-B28U / 操作說明書



首創大尺寸  
USB立扇

獨家馬達  
極致調效

自動擺頭  
高低升降

無段數  
風速微調

免插電  
帶著走

設備名稱：14吋USB立扇		型號（型式）：HF-B28U				
單元Unit	限用物質及其化學符號 Restricted substances and its chemical symbols					
	鉛 Lead (Pb)	汞 Mercury (Hg)	鎘 Cadmium (Cd)	六價鉻 Hexavalent chromium (Cr <sup>+6</sup> )	多溴聯苯 Polybrominated biphenyls (PBB)	多溴二苯醚 Polybrominated diphenyl ethers (PBDE)
電源供應器	○	○	○	○	○	○
內部配線	○	○	○	○	○	○
PCB 板	○	○	○	○	○	○
外殼塑料	○	○	○	○	○	○
馬達	○	○	○	○	○	○
五金類	○	○	○	○	○	○

備考 1. “超出 0.1 wt %” 及 “超出 0.01 wt %” 係指限用物質之百分比含量超出百分比含量基準值。  
Note 1: “Exceeding 0.1 wt %” and “exceeding 0.01 wt %” indicate that the percentage content of the restricted substance exceeds the reference percentage value of presence condition.

備考 2. “○” 係指該項限用物質之百分比含量未超出百分比含量基準值。  
Note 2: “○” indicates that the percentage content of the restricted substance does not exceed the percentage of reference value of presence.

備考 3. “-” 係指該項限用物質為排除項目。  
Note 3: The “-” indicates that the restricted substance corresponds to the exemption.

勳風家電系列 · 您舒適生活的伙伴

## 勳風正式保證卡

品質

承蒙選購“勳風家電系列產品”不勝感激，萬一發生故障，可憑本服務卡，

享有自購買日期起一年之內保固服務。  
※本卡請填寫使用者姓名、地址、購買日期及經銷商確認章後開始生效。

※如有下列情形之一者，雖在保固服務期間內亦得酌收材料成本費或服務費，請諒解。

- (1) 因使用不當或錯誤而導致之故障、損壞。
- (2) 安裝後經顧客自行改裝引起之故障、損壞。
- (3) 天災、地變所發生之故障。
- (4) 未出示本保證書時。
- (5) 保證書上未填寫購買日期及未蓋經銷商印章時。

※超過保證期間得酌收材料費  
※本服務卡無從補發，敬請妥為保存。

請上勳風官網 [www.supafine.com.tw](http://www.supafine.com.tw) 登錄  
主機銀色貼紙上的序號，以確保保固權益

購買日期	年	月	日
保證期間	壹年		
顧客姓名	勳風企業有限公司		
顧客電話	勳風企業有限公司		
顧客地址			經銷商 蓋章

勳風企業有限公司 SHIVN FENG ENTERPRISE CO., LTD 新北市汐止區八連路一段94巷2-1號 免付費服務專線 0800-251-175

保證

承蒙您選購勳風家電系列產品，在此表示衷心的謝意。  
請您在使用之前仔細閱讀本說明書。閱畢後，請將本說明書和保修卡妥善保存好。

## 注意事項

- ▶當電源線或插頭有損壞，請勿再使用本機器；為了避免危險，禁止消費者等非專業人員更換維修，請必須聯繫或交給銷售本產品的經銷商、製造商或授權的售后服務部門的專業人員來更換維護。
- ▶本電器不預期供生理感知、心智能力、經驗或知識不足之使用者(包含孩童)使用，除非在對其負有安全責任的人員之監護或指導下安全使用。妥善保管本產品，存放於兒童和沒有能力判斷附近有危險性的人群可觸及範圍之外，產品工作時，尤需特別謹慎，加倍小心。孩童應受監護，以確保孩童不嬉玩電器。
- ▶切勿在窗簾容易被吸進的地方使用。使用方法錯誤將會造成機器之故障及事故之原因。
- ▶切記勿讓機體沾到水及任何油漬物。注意勿將金屬物、木棒、紙片等異物插入。
- ▶關於電源線應注意事項：若電源線損壞時，必須由製造商或經銷商或相關專業人員加以更換以避免危險。
- ▶機體如沾到水或以沾濕的手去操作，容易產生漏電或觸電之危險。
- ▶運轉中切勿將手指、金屬物或異物插入涼風吹出口，容易發生受傷、觸電及機體損壞。
- ▶拔掉電源插頭時，務必手握插頭部位慢慢拔開，外出時或長時間不使用時，切記將插頭處插座拔掉。
- ▶切勿在高溫、灰塵多或濕度高(像是浴室)等地方使用。請放置在堅固且平穩之場地，如放置在不平穩之場地，可能會導致機體傾倒而導致危險，如放置在鬆軟的墊子等上面時，不但不穩且危險。
- ▶請勿朝本機噴殺蟲液或是酸性、油性等工業化學液體，本機的塑膠部份會有變質的可能。

## 使用期間注意事項

- ▲機台需離牆30cm以上，並遠離窗簾及碎布等雜物。
- ▲不要將機台放在傾斜處使用。
- ▲不要將原子筆或手指或其它雜物插入出風口。
- ▲不要傾斜或摔落機台，否則很容易損壞機台。
- ▲不使用時請關閉本機，切記拔除電源。

### 馬達安全保護裝置：

- 1.過流保護：電流超出規定值就會停止工作，請重新融動才會工作。
- 2.堵轉保護：電機IC有程式保護功能，當風葉堵住時，造成電流超高停止工作。請重新啟動才會工作。

**注意** 若產品損壞時，必須由製造廠商或其服務處或具有相關資格的人員加以更換以避免危險。

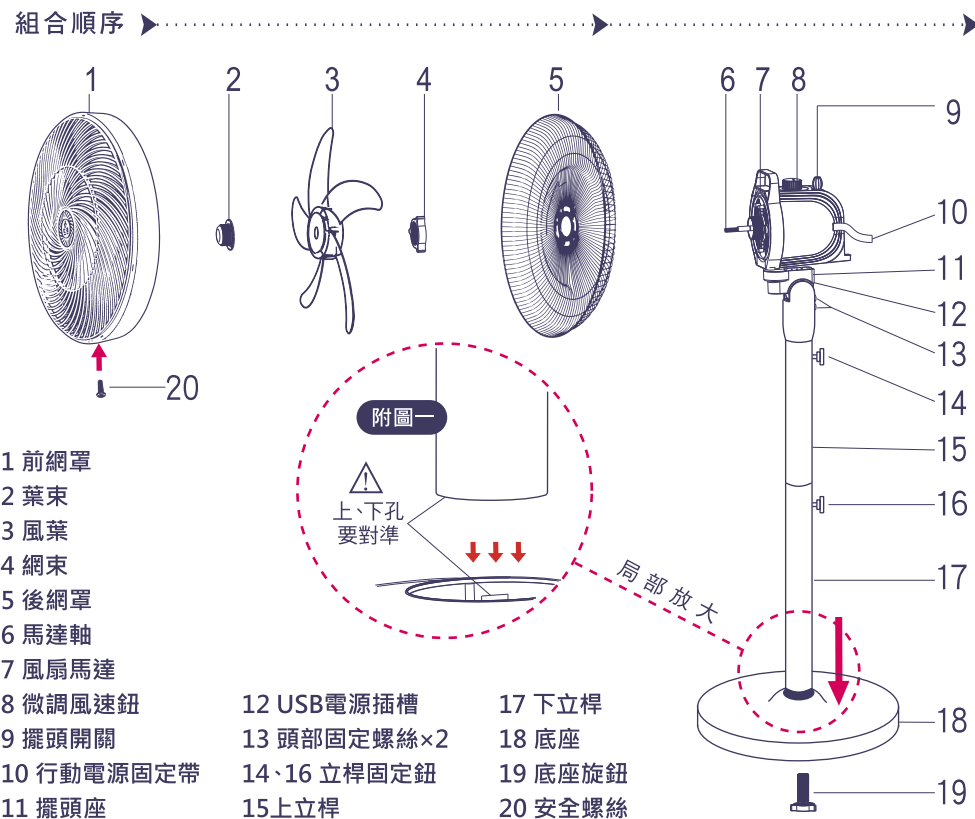
## 【使用方法】

1. 功能選擇—無段式風速微調。
2. 使用擺頭開關—按一下擺頭開關，本機主體會左右擺頭75度，拉起擺頭開關則可以停止擺頭。
3. 注意：外出或不使用時，請將電源插頭拔掉。
4. 俯仰調整—可上下調整風扇送風的傾斜角度。



## 【部件名稱】

適用型號 HF-B28U



1 前網罩

2 葉束

3 風葉

4 網束

5 後網罩

6 馬達軸

7 風扇馬達

8 微調風速鈕

9 擺頭開關

10 行動電源固定帶

11 擺頭座

12 USB電源插槽

13 頭部固定螺絲×2

14、16 立桿固定鈕

15上立桿

17 下立桿

18 底座

19 底座旋鈕

20 安全螺絲

## 【部件安裝】\* 拆下外包裝後請先確認零件是否齊全。

- 底座支架** 1.取出17下立桿及18底座先將上、下連接孔對準(如附圖一)，再用19底座旋鈕固定底座及伸縮桿。再取出15上立桿套入17下立桿並用16立桿固定鈕鎖緊。
- 後網罩** 2.請先將7風扇馬達套入15上立桿並用14立桿固定鈕鎖緊。再將5後網罩安置入正確的鎖孔位置，並以後網罩的4網束將後網罩鎖緊於馬達罩前殼上即可。
- 風葉** 3.安裝3風葉前，請先將6馬達軸上的軸套取下，再把3風葉的軸套螺孔對好6馬達軸上的凹槽依序裝上葉片，再用2葉束旋緊風葉。用手輕輕的將風葉片向外拉一下，檢查風葉是否安裝確實，不會因馬達轉動而脫落。
- 前網罩** 4.裝1前網罩時，請把網罩上的商標擺正，再對準5後網罩扣入並鎖緊20安全螺絲。

產品名稱	14吋USB立扇	產品型號	HF-B28U
消耗功率	10 W	額定電壓	5V, 2A

- 注意** 1.本機僅附USB線；行動電源請另行選購。
- 2.需使用有商檢認證之行動電源，電流需足2A，否則會影響風量與產品壽命。