

可回收的 CO₂ 填充鋼瓶警告說明

- ▶請先閱讀在專用鋼瓶包裝盒上的說明及注意事項。
- ▶未先閱讀及留意注意事項或使用非原廠認可的 CO₂ 填充鋼瓶可能會導致無法正常運作、產品破損、無法運轉甚至嚴重損壞。
- ▶不適當的使用、存放或丟棄 CO₂ 填充鋼瓶，可能會導致鋼瓶損壞或造成人身傷害。
- ▶請妥善保管空的氣瓶，需要更換氣瓶，請聯繫客服專線，我們會及時配送並回收空的氣瓶。免付費客服專線 0800-251-175

材質說明

氣泡噴嘴管—POM塑膠 專用特製瓶身 (1L)—PET塑膠
專用密封瓶蓋—ABS塑膠 氣泡機主體—ABS塑膠
CO₂ 鋼瓶—鋁合金

勳風家電系列 · 您舒適生活的伙伴

勳風正式保證卡

品 承蒙選購「勳風家電系列產品」不勝感激，萬一發生故障，可憑本服務卡，
享有自購買日期起一年之內保固服務。
※本卡請填寫使用者姓名、地址、購買日期及經銷商確認章後開始生效。
※如有下列情形之一者，雖在保固服務期間內亦得酌收材料成本費或服務費，請諒解。
(1) 因使用不當或錯誤而導致之故障、損壞。
(2) 安裝後經顧客自行改裝引起之故障、損壞。
(3) 天災、地變所發生之故障。
(4) 未出示本保證書時。
(5) 保證書上未填寫購買日期及未蓋經銷商印章時。
※超過保證期間得酌收材料費
※本服務卡無從補發，敬請妥為保存。

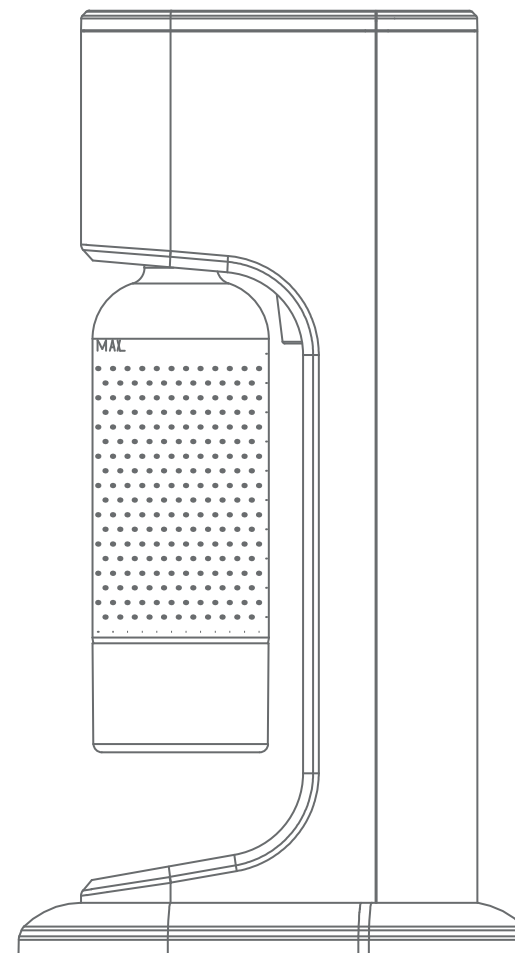
請上勳風官網 www.supafine.com.tw 登錄
主機銀色貼紙上的序號，以確保保固權益

購買日期	年	月	日
保證期間	壹年		
顧客姓名	勳風企業有限公司		
顧客電話	印限企		
顧客地址		經銷商 蓋章	

勳風企業有限公司 SHIVN FENG ENTERPRISE CO.,LTD 新北市汐止區八連路一段94巷2-1號
免付費服務專線 0800-251-175

Day Plus

氣泡
水機
·
說
明
書



Day Plus 氣泡水機，供家庭在廚房和餐桌使用。簡單的操作方式，使用非常方便容易，
二秒內即可製作出瓶氣泡水。是一款環保、使用便捷的家用氣泡水機。

使用前請詳閱本說明書並妥善保存。

使用及安全注意事項

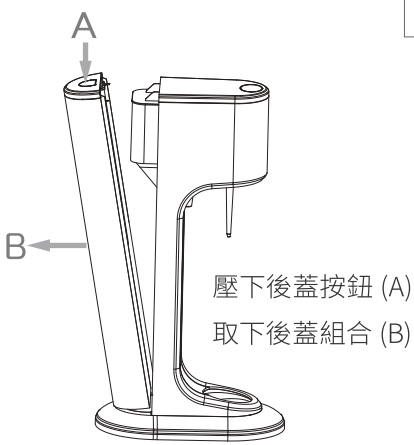
- ① 設備拆開包裝之後，請對照配件清單查檢產品以及產品外形的完整性，確保沒有因運輸造成損壞。
- ② 在使用機器前，請詳細閱讀使用說明和注意事項。
- ③ 本產品及相關配件均經過嚴格的安全測試，為避免任何意外的發生，切勿使用非本公司產品的其他配件。
- ④ 禁止將茶、酒、水果、飲料及果汁放入 PET 水瓶直接充氣，禁止在空的水瓶中直接充氣。
- ⑤ 該機器需要由夠理解安全使用規範，以及相關危險的成人操作使用。兒童請勿單獨使用，也不允許玩耍包裝材料，有窒息危險。
- ⑥ 請嚴格按照用途使用設備，任何其他的使用都是不適當使用和危險使用。
- ⑦ 本公司的 CO² 氣瓶均通過專門的安全測試，絕對禁止自行填充氣體，禁止拆卸 CO² 氣瓶閥門。
- ⑧ 請使用銷售商供應的專用 CO² 氣瓶。仔細閱讀 CO² 氣瓶包裝上的說明，CO² 氣瓶的最高環境溫度為 50°C，請遠離明火或高溫區域，在正常環境溫度下使用 CO² 氣瓶。
- ⑨ 請妥善保管空的氣瓶，需要更換氣瓶，請聯繫客服專線，我們會及時配送並回收空的氣瓶。
- ⑩ CO² 氣瓶不能通過航空安檢，如需攜帶，請使用其他方式。
- ⑪ 機器使用時，請勿向未灌到指定水位線的水瓶或空瓶充氣。
- ⑫ 請勿使用已經變形、破損的水瓶與非銷售商提供的其他 PET 水瓶。
- ⑬ 充氣以後的 PET 水瓶，在封蓋以後，請勿搖晃水瓶，開瓶時慢慢開啟瓶蓋以釋放壓力。
- ⑭ 設備出現故障時，請不要嘗試自行維修，所有維修請聯繫售後服務電話。

簡易故障排除

問題點	可能原因	解決方式
使用機器時水溢出來	1. 水裝過滿 2. 使用的水不是純飲用水	1. 裝水不可超過 MAX 水位線。 2. 倒掉瓶中液體並清洗乾淨，再裝入純飲用水重新操作使用。
製作氣泡水後水瓶無法卸下	水瓶中多餘的 CO ₂ 未釋放完成	按壓開關，讓多餘的 CO ₂ 釋放即可卸下水瓶
氣泡水濃度較低	1. CO ₂ 氣瓶可能已沒氣 2. 氣瓶溫度太低 3. 水溫太高	1. 按照前述更換 CO ₂ 氣瓶 2. 放置 CO ₂ 氣瓶靜待溫度升至室溫 3. 使用較低溫度的飲用水
按鍵卡住	按壓位置不正確	重新按開關的正中間至按鍵彈開

安裝與使用說明

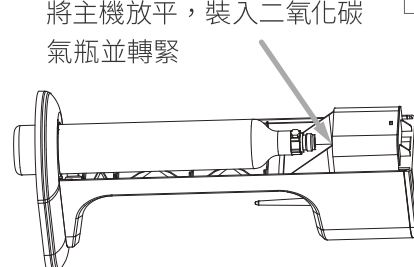
1



壓下後蓋按鈕 (A)
取下後蓋組合 (B)

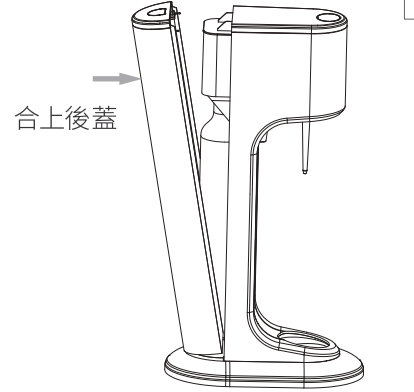
2

將主機放平，裝入二氧化碳氣瓶並轉緊

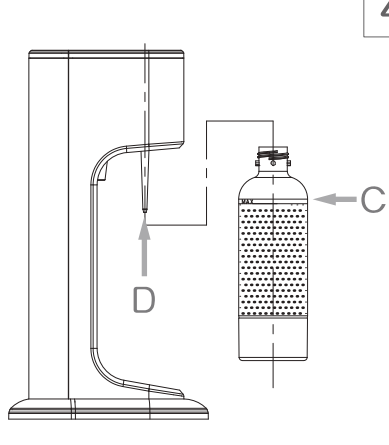


3

合上後蓋



4



將室溫水或冰水 (4-7°C) 加至 MIN 水位線與 MAX 水位線中間
將水瓶口的四個圓釘對準主機四個槽口，逆時針轉動水瓶鎖緊 (D)

5

壓下進氣按鈕約 2-3 秒後鬆開按鈕，約 3-5 次

