

故障及異常處理方法

以下現象請參考處理方法進行排除，若故障仍存在請聯繫售後服務商處理，請勿擅自拆卸及維修本產品，避免發生危險。

故障原因	A	B	C	D	E	F	G	H	I	J	處理方式
使用非認證的瓦斯罐	●					●			●	●	1
瓦斯罐內氣量少	●				●		●				2
壓電陶瓷點火針部有髒污	●										3
爐頭出口堵塞	●	●	●	●	●						4
點火操作不正確	●					●					5
導氣管出氣	●	●	●		●		●				7
開關故障	●					●		●		●	7
壓力感應安全裝置啟動	●						●		●		11、2
點火裝置故障	●										7
開關啟動不完全					●		●				8
開關未轉動OFF位置										●	9
瓦斯罐安裝不良						●			●	●	10
磁鐵上黏有異物									●		6
瓦斯罐安裝面變形									●		2
磁鐵破碎									●		7
本體變形	●								●		7

1. 使用BSMI認證之瓦斯罐	7. 送檢修
2. 更換新的瓦斯罐	8. 開/關旋鈕往逆時針方向轉動，調大火焰。
3. 擦乾淨污垢、水份	9. 開/關旋鈕往“OFF”方向轉動
4. 用刷子清掃爐頭	10. 正確安裝瓦斯罐
5. 使用正確的點火操作方式	11. 排除原因重新啟動
6. 用黏性膠布黏掉磁鐵上的鐵粉及油污	

商品規格

商品名稱	卡式爐
商標/品牌	勳風
型號	HFN-Y1997、HFN-Y1998、HFN-Y1999、HFN-Y1927、HFN-Y1935、HFN-Y1940、HFN-Y1928、HFN-Y1936、HFN-Y1942、HFN-Y1929、HFN-Y1937、HFN-Y1945
點火方式	壓電點火式
安全功能	壓力感測安全裝置 (瓦斯罐彈出型)
尺寸	約29(W) x 20(D) X 8.5(H)cm
機體重量	約1.4 Kg(淨重) ±5%
使用瓦斯	卡式瓦斯罐 (液化丁烷)
燃氣消耗量	120.0 g/h
使用瓦斯罐	請使用BSMI認證之瓦斯罐
可使用的鍋具	鍋口直徑小於18cm，鍋內盛有食物時的總重量小於4kg。
連續燃燒	約90分鐘 (以最大火力使用新瓦斯罐實測/環境溫度約25~30°C)

勳風家電系列 · 您舒適生活的伙伴

勳風正式保證卡

品質

承蒙選購“勳風家電系列產品”不勝感激，萬一發生故障，可憑本服務卡，享有自購買日期起一年之內保固服務(不包含配件及消耗性零件)。

※本卡請填寫使用者姓名、地址、購買日期及經銷商確認章後開始生效。

※如有下列情形之一者，雖在保固服務期間內亦得酌收材料成本費或服務費，請諒解。

- (1) 因使用不當或錯誤而導致之故障、損壞。
- (2) 安裝後經顧客自行改裝引起之故障、損壞。
- (3) 天災、地變所發生之故障。
- (4) 未出示本保證書時。
- (5) 保證書上未填寫購買日期及未蓋經銷商印章時。

※超過保證期間得酌收材料費

※本服務卡無從補發，敬請妥為保存。

保

請上勳風官網 www.supafine.com.tw 登錄主機銀色貼紙上的序號，以確保保固權益

購買日期	年	月	日
保證期間	壹年		
顧客姓名	勳風企業有限公司		
顧客電話	印限企		
顧客地址	經銷商蓋章		

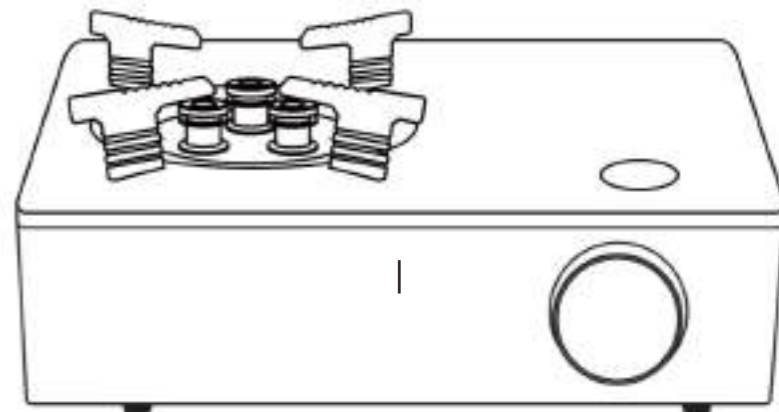
勳風企業有限公司 SHIVN FENG ENTERPRISE CO.,LTD 新北市汐止區八連路一段94巷2-1號 免付費服務專線 0800-251-175

卡式爐

型號：HFN-Y1997

HFN-Y1998、HFN-Y1999、HFN-Y1927、HFN-Y1935
HFN-Y1940、HFN-Y1928、HFN-Y1936、HFN-Y1942
HFN-Y1929、HFN-Y1937、HFN-Y1945

操作說明書



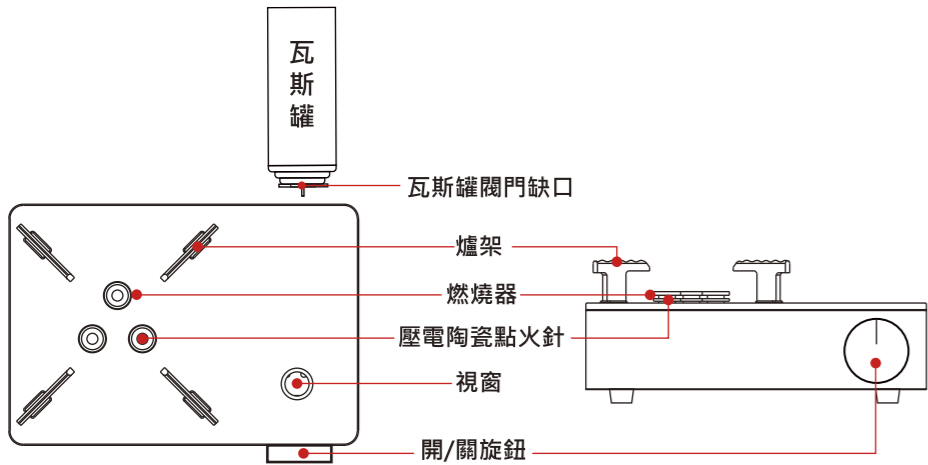
使用前準備

使用前請仔細閱讀本操作說明書，並檢查本產品的使用場景是否符合本操作說明書中所述的禁止使用場景，以及是否遵守本使用說明書中所述的警告或注意事項。

本產品已投保富邦產物險3000萬產品責任險

為避免不當使用所造成的危險或故障，使用本產品前，務必詳閱本說明書，並請妥善保存

產品結構圖



警告 適用年齡18歲以上

1. 使用本產品之前，請仔細閱讀整份操作說明書。
2. 請務必正確使用本產品，避免發生意外。
3. 本產品有故障或破損時，請勿使用。
4. 請使用符合BSMI認證之瓦斯罐；如果使用其他未認證瓦斯罐或安裝不正確，可能導致瓦斯外洩或點火異常，發生危險。
5. 請依照操作說明書的內容將瓦斯罐正確地安裝。
6. 每次使用完畢，請確實將瓦斯罐取出，並將瓦斯罐蓋子蓋回再收納，避免瓦斯外洩。
7. 請注意以下的行為，避免瓦斯罐爆炸造成危險：
 - 請勿使用本產品引燃煤炭等危險物品。
 - 請勿將兩個以上的卡式爐直接並列使用。
 - 請勿在火爐或風扇加熱器等家電附近使用本產品。
 - 使用期間，請勿讓煎鍋或平底鍋等器皿底部蓋住卡式爐上蓋。
 - 請勿使用其他廚具（例如：鑄鐵烤架網架、配有煤炭的陶瓷烤盤、節能托架、節能環及其他產品）。
 - 請勿在瓦斯罐與卡式爐間放置異物，會使壓力感應安全裝置不能啟動造成危險；不可在卡式爐背後和瓦斯罐底部放置物品避免導致爆炸。
8. 使用時須注意三個爐頭都必須正常點火，爐上的器皿須擺放固定平穩，避免發生危險。
9. 絕對不要在密閉空間或高溫環境下使用本產品，例如：車內或帳篷內。
10. 在室內使用本產品，請確保通風，避免一氧化碳中毒或缺氧並造成生命危險或嚴重傷害。
11. 使用本產品時應與傢俱和牆壁等易燃物質保持足夠的20公分以上距離，避免引發火災。
12. 將開/關旋鈕逆時鐘方向轉動便可點火，順時鐘方向轉動可將火熄滅；每次操作之後都應檢查其狀況確實開啟或關閉。
13. 每一次使用之後都必須依照手冊的說明進行產品檢查和維護保養。

請勿放置異物，避免發生危險。

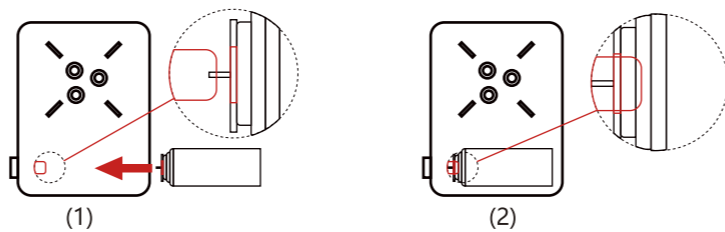
注意

1. 本產品通過中華民國經濟部CNS標準檢驗局CNS14529 檢驗合格，請安心使用。
2. 本產品不預期供生理、感知、心智能力、經驗或知識不足之使用者(包含孩童)使用，必須在對其負有安全責任的人員之監護指導下安全使用。
3. 本產品請勿重壓、撞擊、摔落，避免產品破裂造成危險。
4. 本產品使用前，請拆除所有包裝並擦拭乾淨，同時檢查產品有無破裂、損壞及內部是否有異物，若有異物請清理後在使用，若有任何損毀，請立即停用本產品。
5. 本產品請在平坦的平台上操作並確保擺放平穩；器皿請使用鍋口直徑小於18cm，鍋內盛有食物時的總重量小於4kg內，避免傾倒造成危險。
6. 請勿在無人看管的情況下讓本產品運作，避免突發情況造成火災等危險。
7. 本產品使用過程中會產生高溫，請勿觸摸表面避免燙傷，使用後請確實關閉瓦斯，待冷卻再作清潔擦拭避免燙傷。
8. 開/關旋鈕需轉至“OFF”的位置，確認關閉後才可以安裝瓦斯罐。
9. 剛啟用或瓦斯罐溫度較低時會難開啟點火，請確認排出的燃氣已完全散盡後，再多轉動開啟幾次；當反覆進行開啟點火操作時，可能會產生“砰”的聲音，會有少量火焰冒出來，請注意臉、手不要靠近本產品，避免發生危險。
10. 開啟點火時如有跳火的現象時，請將開關往小火方向旋轉，在小火狀態燃燒2-3分鐘後，再將開關轉回即可。
11. 使用時請注意若火焰太小，風或其他因素可能會把火吹熄導致燃氣外洩發生危險。
12. 使用完畢將瓦斯罐取下來後，爐體的管路中仍然存在有少許的燃氣，為防止危險發生，請再一次開啟點著火，將殘留的燃氣燃燒殆盡。
13. 本產品表面如有髒汙，可用濕布輕微擦拭後再用乾布擦乾，切勿使用菜瓜布、鋼刷及腐蝕性清潔劑等清潔，避免表面受損。
14. 收納本產品時，應確保產品已完全冷卻；使用中或溫度仍高時，請勿將其他物品覆蓋於本產品上，避免發生危險。
15. 本產品表面烤漆色及印刷部分為非永久性，使用時所產生的摩擦可能會使其耗損而變淡或剝落屬正常現象非瑕疵品。
16. 本產品請勿作商業用途；請勿擅自拆卸及維修本產品，若產品發生損壞，必須由製造商或具有相關資格的人員維修，以確保安全。
17. 本產品拆封後非瑕疵品不可更換與退貨，如瑕疵品請於活動期間內至門市限更換同款式。
18. 本產品經使用過及使用不當引起的損壞，恕無法退(換)貨。

瓦斯罐安裝

請依照以下步驟安裝瓦斯罐。若不按以下步驟安裝，有可能發生預想不到的危險，請注意。

1. 請使用符合BSMI認證之瓦斯罐；如果使用其他未認證瓦斯罐或安裝不正確，可能導致瓦斯外洩或點火異常，造成危險。
2. 開/關旋鈕需轉至“OFF”的位置，確認關閉後才可以安裝瓦斯罐。
3. 確認卡式爐內部磁鐵上是否沾有異物(如下圖1位置)。
4. 確認瓦斯罐中仍有丁烷氣後，打開瓦斯罐上蓋。
5. 瓦斯罐閥門缺口對準卡式爐內部磁鐵接頭凸部處(如下圖1位置)，沿此方向推進至瓦斯罐自動磁吸貼合(如下圖2位置)，可在卡式爐上方視窗處檢視安裝過程。
6. 每次使用完畢，應確實將瓦斯罐取出，瓦斯罐按安裝的反方向水平滑動即可取出，且於收納前將瓦斯罐蓋子蓋回，避免瓦斯外洩。
7. 瓦斯罐取下來後，爐體的管路中仍然存在有少許的燃氣，為防止危險發生，請再一次開啟點著火，將殘留的燃氣燃燒殆盡。

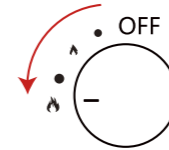


使用方式

請依照操作說明書的內容將瓦斯罐正確地安裝。

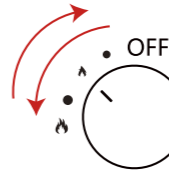
點火：

把開/關旋鈕往“逆時針”方向轉動，壓電點火裝置發出“咔嚓”的聲音，確認有無點著火；一次沒點著，請確認排出的燃氣已完全散盡後，再多轉動開啟幾次；當反覆進行開啟點火操作時，可能會產生“砰”的聲音，會有少量火焰冒出來，請注意臉、手不要靠近本產品，避免發生危險。開啟點火時如有跳火的現象時，請將開關往小火方向旋轉，在小火狀態燃燒 2-3 分鐘後，再將開關轉回即可。



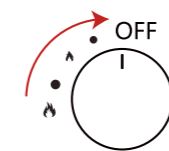
火力調節：

開/關旋鈕往逆時針方向轉動，調大火焰。
開/關旋鈕往“OFF”方向轉動，調小火焰。



熄火：

把開/關旋鈕轉到“OFF”位置，切斷供氣，熄滅火焰。



清潔保養

清潔爐體：

待爐體完全冷卻後，表面如有髒汙可用濕布輕微擦拭後再用乾布擦乾，切勿使用菜瓜布、鋼刷及腐蝕性清潔劑等清潔，避免表面受損。
注意：不要移動銅管及壓電陶瓷點火針，避免故障受損發生危險。

清潔爐頭：

爐頭處若有異物，請用刷子輕刷將異物刷掉，請保持爐頭清潔，避免造成燃燒不完全或火力不均勻。

清潔點火針：

壓電陶瓷點火針髒汙時會導致點火不良，請用乾布擦拭乾淨即可，切勿使用菜瓜布、鋼刷及腐蝕性清潔劑等清潔，避免故障受損發生危險。

收納：

長時間不使用時請將本產品清潔乾淨後裝回包裝盒，並放置在乾爽的場所保管，瓦斯罐與卡式爐需分開存放，避免發生危險。